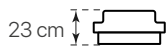
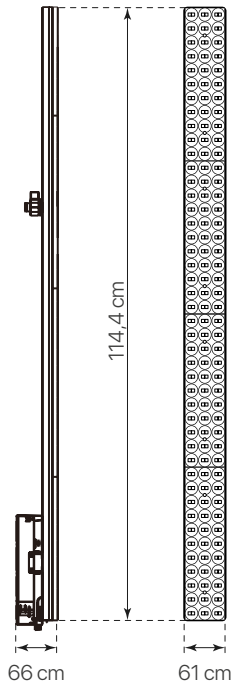
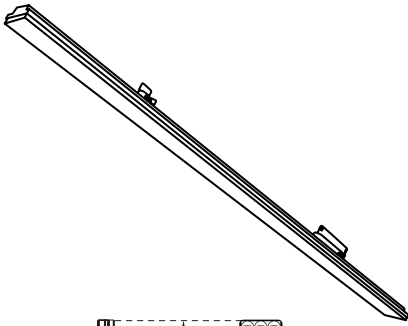
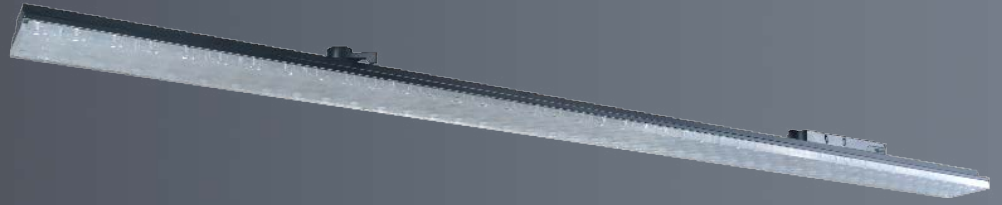


pop-it  
ficha técnica  
datasheet

ref. 5551869



Nombre / Name	POP-IT track
Referencia / Reference	5551869
Materiales / Materials	Aluminio / Aluminium
Difusor / Diffuser	PMMA
Potencia / Power	40W
Temperatura de color / Color temperature	3CCT Ajustable (3000K - 4000K - 5000K)
Flujo luminoso / Luminous flux	4940~5320lm
Ángulo de apertura / Beam angle	90°
IP	20
IK	07
F.P.	>0.9
UGR	<20
IRC	>90
Chip	San'an High Quality
Driver	i-TEC series
Vida media (duración) / Average life	>50,000h
Clase energética / Energy class	E
Aislamiento eléctrico / Electrical isolation	Clase II / Class II
Colores / Colors	Negro / Black
Medida exterior / Product size	114,4cm x 61mm x 66mm
Surge protection / Protección contra sobretensiones	2Kw
Tª (ambiente/trabajo) / Tª (environment/work)	-20°C ~ 40°C
Input	AC220 ~ 240V
Output	DC27~42V
Frecuencia / Frequency	50/60Hz
Peso / Weight	1.42kg
Certificados / Certificates	CE RoHS
Garantía / Warranty	2 años / 2 years